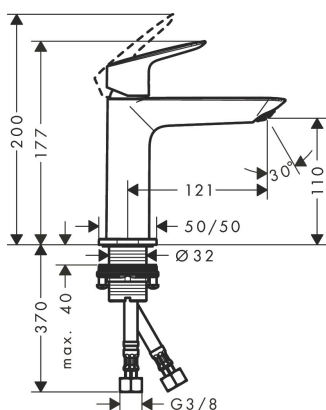


HANSGROHE · LOGIS · etgrebsbatteri · 121mm tud · t/hv m/push-open · forkr



## Identifikation

Vvsnummer	701331304
Leverandørens varenummer	71252000
GTIN/EAN	4059625356180

## Produktstatus

Status	Godkendt til publicering
Gyldig fra	2021-11-11

## Generelt

Artikeltype	Produkt
Produktnavn	etgrebsbatteri
Varebetegnelse (BK)	etgrebsbatteri
Dimension (BK)	121mm tud
Farve	chrome
Farvevariant	forkr
Type (BK)	1hul
Variant (BK)	t/hv m/push-open
Brand	HANSGROHE
Produktserie	LOGIS
Producentens typebetegnelse	110 Fine

Marketingtekst	<ul style="list-style-type: none"> <li>• består af: 1-grebs håndvaskarmatur, bundventil</li> <li>• ComfortZone 110</li> <li>• fremspring 121 mm</li> <li>• stråletype: normalstråle</li> <li>• maksimal gennemstrømsmængde ved 3 bar: 5 l/min</li> <li>• keramisk kartusche</li> <li>• mulighed for temperaturbegrænsning</li> <li>• push-open bundventil G 1 1/4</li> <li>• materiale bundventil: kunststof</li> </ul>
Fakturetekst	HG Logis Fine 110 HV-armatur m/PO krom
Oprindelsesland	Kina
Toldpositionsnummer	84818011
UNSPSC nummer	30181500
Nettovægt	1,2 kg

## Specifikationer

ETIM-klasskode	Blandingsbatteri til håndvask (EC011328)
Overfladebeskyttelse	Forkromet
Overfladebehandling	Poleret
Grundfarve	Chrome
Antal armatur huller	1-huls
Centerafstand	121 mm
Vandhanetud	Stråledæmper
Med afspærringsventil for opvaskemaskine	Nej
Med koblinger	Nej
Med rosetter og afdækningsplade	Nej
Temperaturgrænse	Ja
Temperaturbegrænsning til eftermontage	Nej
Koldstart-funktion	Nej
Maksimal tappe kapacitet (ved 300 kPa)	5 l/min
Gennemløbshastigheds klasse	Ingen
Byggehøjde i alt	177 mm
Projektion udløb	121 mm
Lavtryksudførelse	Nej

## Betingede ordninger

SCIP-nummer	61cc9ef0-09a3-44b8-9e38-b1b9881b803a
Indeholder batteri(er)	Nej
Farligt gods?	Nej
Kræver giftmeddelelse	Nej
GDV-godkendt (Danmark)	Nej
KIWA-typegodkendt (Sverige)	Ja
KIWA-typegodkendelsesnummer (Sverige)	STA 1729

KIWA udløbsdato (Sverige)	2026-06-02
VA-godkendt	Nej
VA-nummer	N/A
CE-mærket	Nej
Omfattet af en eller flere andre standarder	Nej
EPD-deklaration	Nej
EU Ecolabel	Nej

### Forpakning / Logistik (Stk.)

Pakkeenhedskode	Stk.
Mindste mængde	1
GTIN/EAN for pakkeenhed	4059625356180
Længde på pakkeenheden	0,4 m
Bredden på pakkeenheden	0,21 m
Dybde/højde på pakkeenheden	0,085 m
Volumen af pakkeenheden	0,00714 m <sup>3</sup>
Pakningsenhedens bruttovægt	1,51 kg

### Forpakning / Logistik (Karton)

Pakkeenhedskode	Karton
Mindste mængde	5
Længde på pakkeenheden	0,575 m
Bredden på pakkeenheden	0,37 m
Dybde/højde på pakkeenheden	0,305 m
Volumen af pakkeenheden	0,064889 m <sup>3</sup>
Pakningsenhedens bruttovægt	8,41 kg

### Forpakning / Logistik (Palle)

Pakkeenhedskode	Palle
Mindste mængde	100

### MIME-links

Produktbillede	<a href="https://files.etim-mapper.com/branchekataloget/4626/HG_71252000.png">https://files.etim-mapper.com/branchekataloget/4626/HG_71252000.png</a>
Deep link produkt side	<a href="https://pro.hansgrohe.dk/datasheet/product/hansgrohe/71252000">https://pro.hansgrohe.dk/datasheet/product/hansgrohe/71252000</a>
Målskitse	<a href="https://assets.hansgrohe.com/mam/celum/celum_assets/153_hmg02639_eps.jpg?2">https://assets.hansgrohe.com/mam/celum/celum_assets/153_hmg02639_eps.jpg?2</a>
Test godkendelse	<a href="https://files.etim-mapper.com/branchekataloget/4626/STA_KIWA-godkendelser/1729_Typegodkendelsescertifikat_D-nr_532-23_Kiwa_SE_DK.pdf">https://files.etim-mapper.com/branchekataloget/4626/STA_KIWA-godkendelser/1729_Typegodkendelsescertifikat_D-nr_532-23_Kiwa_SE_DK.pdf</a>

## Produktkategorier

Brankekatalogets kategorier	Sanitet Blandingsbatterier Blandingsbatterier til håndvaske
-----------------------------	---